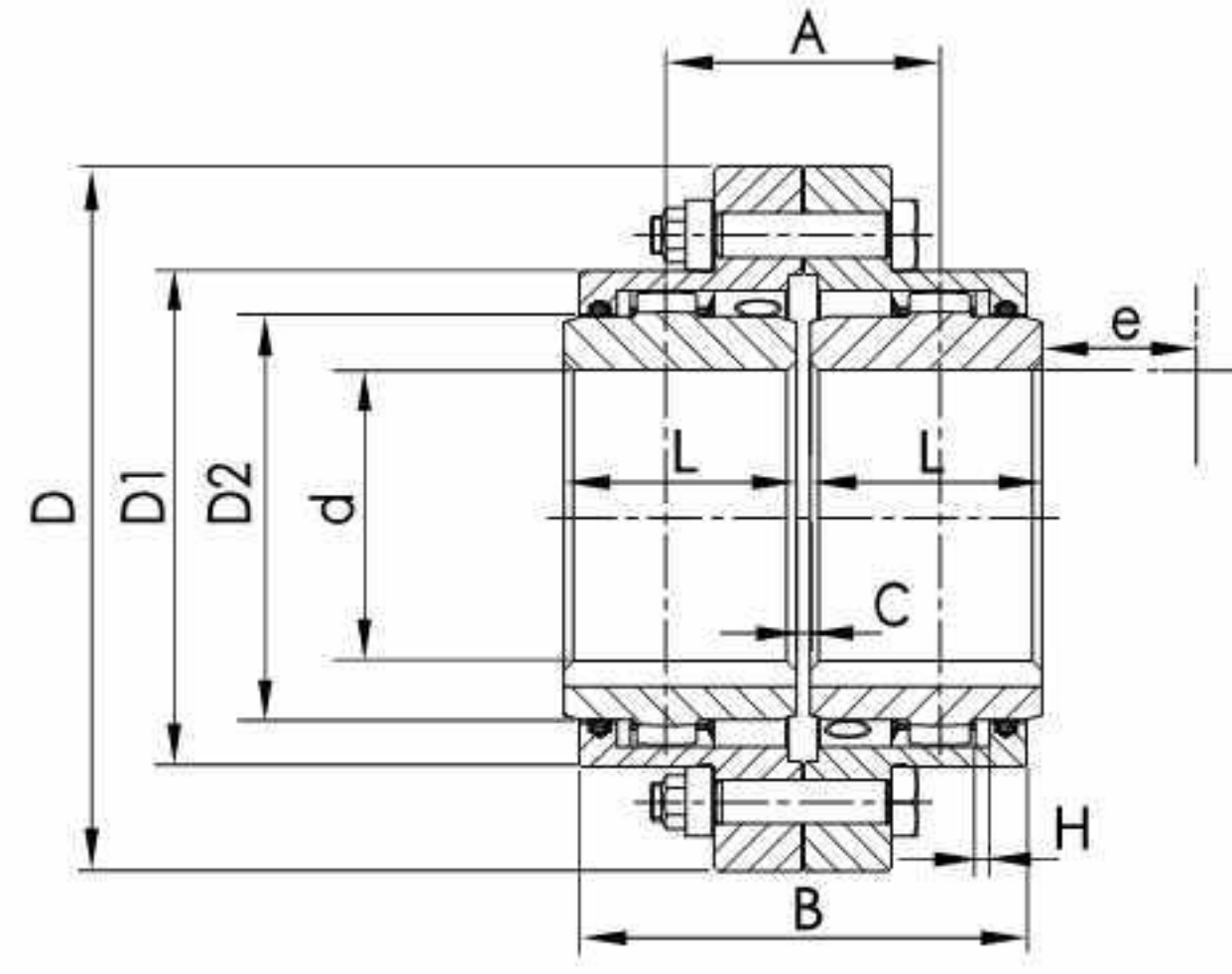


RG 全钢齿式联轴器 RG ALL STEEL GEAR COUPLINGS



产品特点

- 双节式鼓形齿联轴器
- 适用于各种机械工程和液压领域
- 具有良好的轴向，径向，角向允许偏差
- 成品孔径公差按照ISO标准为H7，键槽公差为JS9
- 适用于水平安装

PRODUCT DESCRIPTION

- Double cardanic curved gear coupling
- To be used on all applications in general engineering
- Compensation of misalignment of shaft axial-radial-angular
- Available with finish bore metric H7,

技术参数表

TECHNICAL DATA

联轴器 型号 SIZE	转矩 KN.m TORQUE T_{KN}	成品孔径范围 FINISH BORE max	尺寸标注/DIMENSIONS (mm)								润滑脂用量 /GREASE FEEDING(ml)
			D	D1	D2	C	H	A	B	e	
RG 1	0.4	35	103	71	50	8	2	38	76	38	51
RG 2	0.71	45	115	83	60	8	2	42	88	42	70
RG 3	1.12	56	127	95	75	8	2	44	90	42	68
RG 4	1.8	65	149	116	90	8	2	49	98	42	87
RG 5	3.15	75	167	134	105	10	2.5	55	108	42	125
RG 6	5.0	90	187	153	125	10	2.5	56	110	42	148
RG 7	7.1	100	204	170	140	10	2.5	60	118	42	175
RG 8	10.0	110	230	186	155	12	3	67	142	47	268
RG 9	16.0	130	256	212	180	12	3	69	146	47	310
RG 10	22.4	150	287	239	200	14	3.5	78	164	47	472
RG 11	35.5	170	352	276	235	14	3.5	81	170	47	550
RG 12	50.0	200	362	313	270	16	4	89	190	49	695
RG 13	71.0	220	412	350	300	18	4.5	98	208	49	1019
RG 14	112	250	462	418	335	22	5.5	172	296	63	3900
RG 15	180	280	512	465	380	22	5.5	182	316	63	3700
RG 16	250	320	580	522	430	28	7	209	354	67	4500
RG 17	355	360	644	582	490	28	7	198	364	67	4900
RG 18	500	400	726	658	540	28	8	222	430	75	7000
RG 19	710	460	818	748	630	32	9	232	440	75	8900
RG 20	1000	530	928	838	720	32	10.5	247	470	75	11000
RG 21	1400	600	1022	928	810	40	11.5	255	490	75	13000
RG 22	1800	670	1134	1036	915	40	13	262	510	75	16000
RG 23	2500	750	1282	1178	1030	50	14.5	299	580	80	28000
RG 24	3550	850	1428	1322	1175	50	16.5	317	610	80	33000
RG 25	4500	1000	1644	1538	1390	50	19	325	620	80	43000