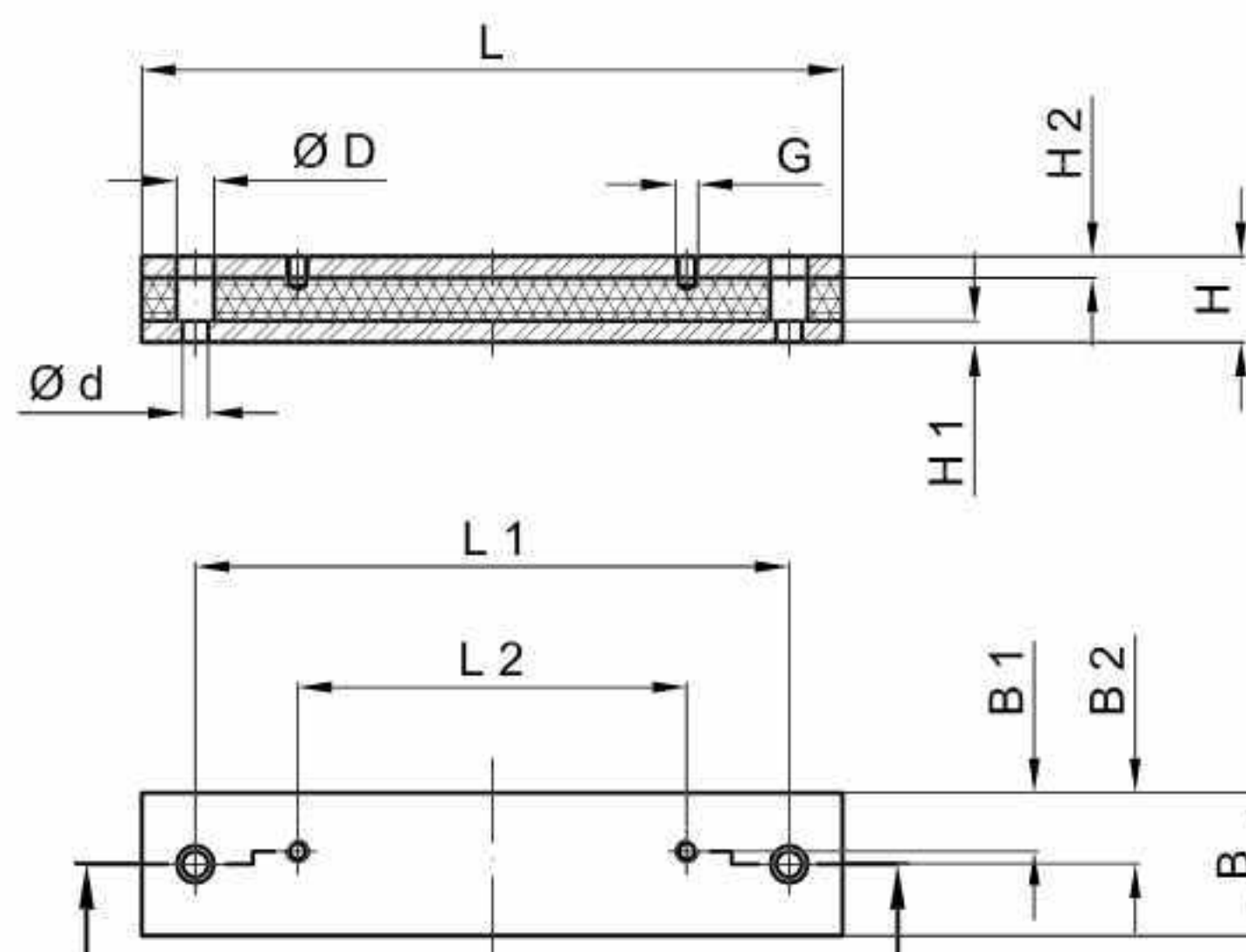


减振条 DAMPING RODS



产品描述

- 降低噪音/抑制振动
- 可提供成品, 用于IEC IMB 35 电机
- 有库存
- 特殊的长度与设计请垂询
- 材质: 天然橡胶/钢

PRODUCT DESCRIPTION

- Reduction of sound level/damping vibrations
- Finished for IEC motors IMB 35
- Available ex stock
- Special lengths and designs possible on request
- Material: Rubber (NR)/steel

用于 IM B 35 结构电机

FOR ELECTRIC MOTORS FRAME IM B 35

减振条 DAMPING ROD	电机型号 FOR E-MOTOR	尺寸标注 / DIMENSIONS mm											肖氏硬度 SHORE° NR	
		L	L ₁	L ₂	H	H ₁	H ₂	B	B ₁	B ₂	d	D		G
DSM 71	71	196	146	90	40	10	10	50	21	25	14	20	M6	55°
DSM 80	80	176	146	100	40	10	10	50	22	25	14	20	M8	
DSM 90 S	90 S	196	146	100	40	10	10	50	22	25	14	20	M8	
DSM 90 L	90 L	240	205	125	40	10	10	50	24	25	14	20	M8	
DSM 100 L	100 L	240	205	140	40	10	10	50	22	25	14	20	M10	
DSM 112 M	112 M	240	205	140	40	10	10	50	22	25	14	20	M10	
DSM 132 S	132 S	285	245	140	45	10	10	50	20	25	14	20	M10	
DSM 132 M	132 M	285	245	178	45	10	10	50	20	25	14	20	M10	
DSM 160 M	160 M	340	300	210	60	15	15	70	28	35	18	26	M12	
DSM 160 L	160 L	416	370	254	60	15	15	70	28	35	18	26	M12	
DSM 180 M	180 M	416	370	241	60	15	15	70	35	35	18	26	M12	
DSM 180 L	180 L	446	400	279	60	15	15	70	35	35	18	26	M12	
DSM 200 L	200 L	496	430	305	60	15	15	70	35	35	22	33	M16	
DSM 225 S	225 S	496	430	286	60	15	15	70	35	35	22	33	M16	
DSM 225 M	225 M	496	445	311	60	15	15	70	35	35	22	33	M16	
DSM 250 M	250 M	496	445	349	60	15	15	100	50	50	22	33	M20	
DSM 280 S	280 S	614	570	368	60	15	15	100	50	50	22	33	M20	
DSM 280 M	280 M	614	570	419	60	15	15	100	50	50	22	33	M20	
DSM 315 S	315 S	614	570	406	60	15	15	100	60	60	22	33	M24	
DSM 315 M	315 M	614	570	457	60	15	15	100	60	60	22	33	M24	
DSM 315 L	315 L	704	660	508	60	15	15	100	60	60	22	33	M24	